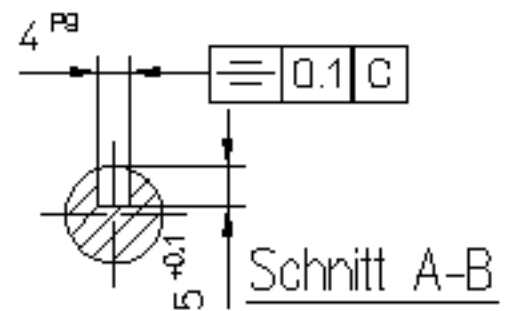
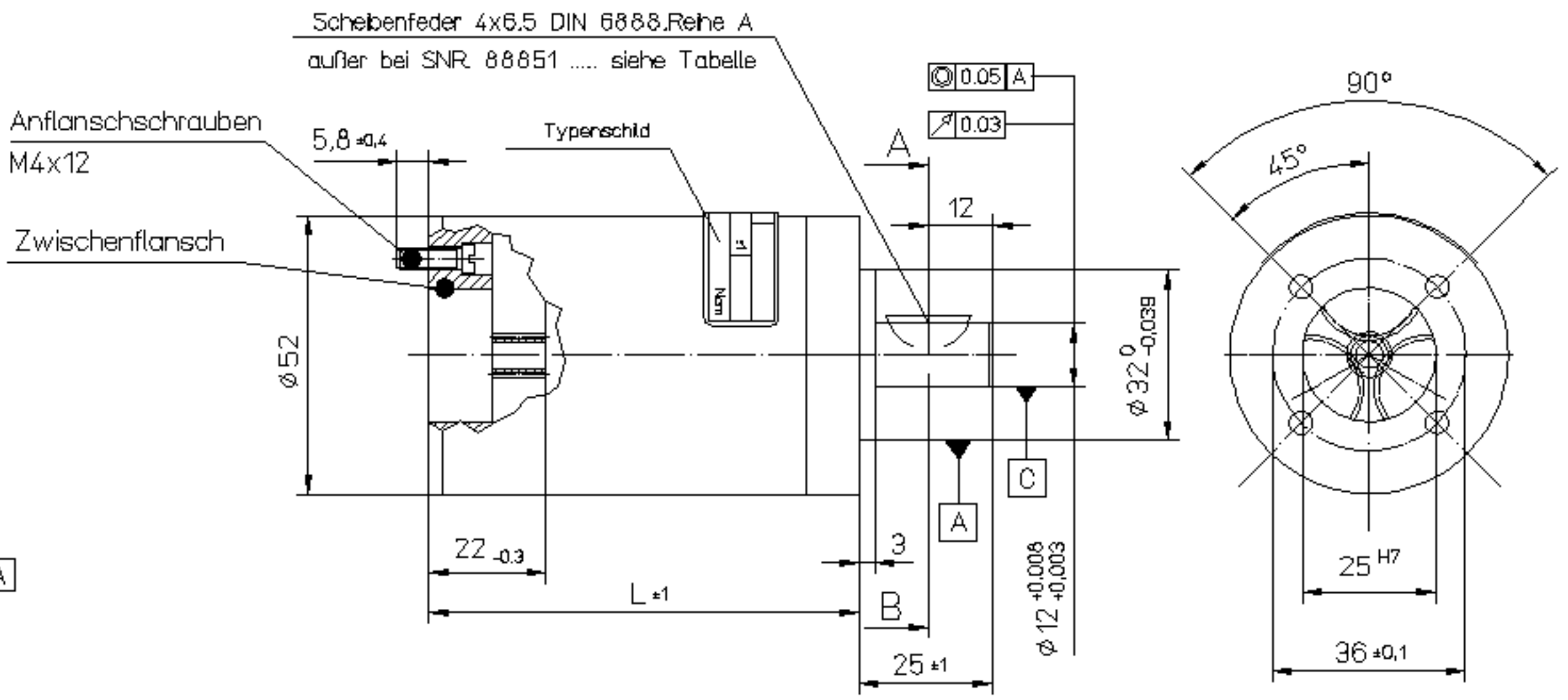


Belastbarkeit der Getriebewelle:
 Axiallast max. 500 N
 Radiallast max. 350 N
 Axialspiel der Getriebewelle ≤ 0,1
 Radialspiel der Getriebewelle ≤ 0,02



2400	0,61	3	80,5
800	0,72	2	65,5
120	0,85	1	50
Md(Ncm)	η	Getriebest.	L ± 1

PLG 52.0